

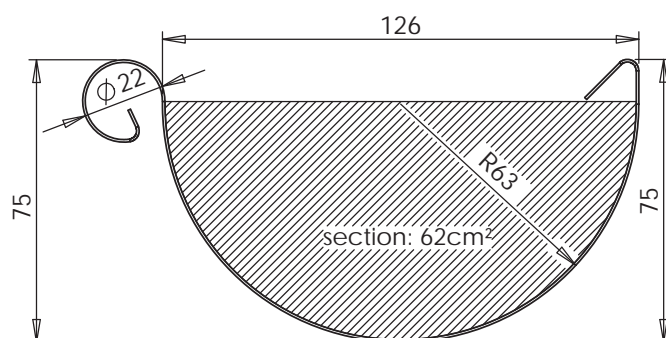
# FICHE TECHNIQUE

## GOUTTIERE DEMI-RONDE GHR285 SANS BAVETTE



| no.Art.   | matériel            | épaisseur | longueur | poids  |
|-----------|---------------------|-----------|----------|--------|
| GHR285-K7 | cuivre (NEN-EN1172) | 0.7 mm    | 5 m      | 8.9 kg |
| GHR285-Z8 | zinc (NEN-EN988)    | 0.8 mm    | 5 m      | 8.3 kg |

La fixation des gouttières se fait à l'aide des crochets gouttières.



Synonyme de QUALITÉ et  
SERVICE

APOK KAMPENHOUT  
siège principal  
Oudestraat 11, B-1910 Kampenhout  
Tél.: +32 (0)16 61 72 62 - Fax: +32(0)16 61 72 81  
Site: [www.apok.be](http://www.apok.be) - Email: [info@apok.be](mailto:info@apok.be)

